

Technika pomiarowa



TYP: MAV

Przyłącze 1: gwint wewnętrzny BSP cylindryczny .

Rodzaj uszczelnienia 1: pierścień z krawędzią uszczelniającą .

Przyłącze 2: metryczny gwint zewnętrzny cylindryczny .

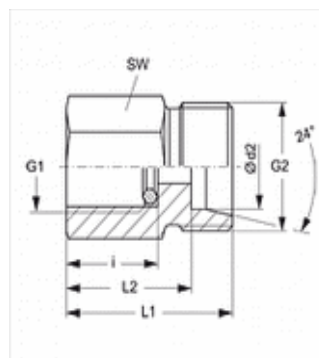
Rodzaj uszczelnienia 2: stożek wewnętrzny 24° .

Typ konstrukcji: dwuzłączka gwintowana do przyłączenia manometru .

Zakres dostawy z pierścieniem z krawędzią uszczelniającą (króciec bez nakrętki kołpakowej i pierścienia zacinającego)

Materiał: stal

Ochrona powierzchni: galwanizowany



Oznaczenie	Seria	Ø d2 (mm)	Ciśnienie robocze (Bar)	G1	G2	I (mm)	L1 (mm)	L2 (mm)	SW (mm)
MAV06LR	L	6	PN 315	G 1/4" -19	M 12 x 1,5	14,5	29	22	19
MAV08LR	L	8	PN 315	G 1/4" -19	M 14 x 1,5	14,5	29	22	19
MAV10LR	L	10	PN 315	G 1/4" -19	M 16 x 1,5	14,5	30	23	19
MAV12LR	L	12	PN 315	G 1/4" -19	M 18 x 1,5	14,5	30	23	19

TYP: MAVE

Przyłącze 1: gwint wewnętrzny BSP cylindryczny .

Rodzaj uszczelnienia 1: pierścień z krawędzią uszczelniającą .

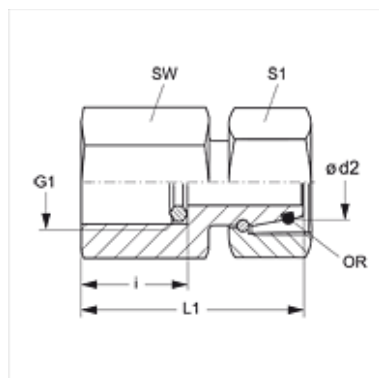
Przyłącze 2: metryczny gwint wewnętrzny

Rodzaj uszczelnienia 2: stożek zewnętrzny 24° z o-ringiem .

Typ konstrukcji: dwuzłączka gwintowana do przyłączenia manometru .

Zakres dostawy: z pierścieniem z krawędzią uszczelniającą .

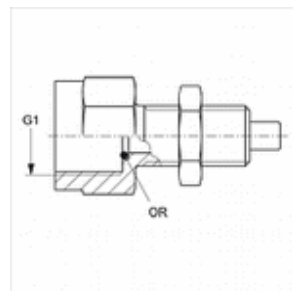
Materiał stal: szlachetna.



Oznaczenie	Seria	Ø d2 (mm)	Ciśnienie robocze (Bar)	G1	I (mm)	L1 (mm)	SW (mm)	S1	OR
MAVE06LR	L	6	PN 315	G 1/4" -19	14,5	36,5	19	14	4,0 x 1,5
MAVE08LR	L	8	PN 315	G 1/4" -19	14,5	36,5	19	17	6,0 x 1,5
MAVE10LR	L	10	PN 315	G 1/4" -19	14,5	36	19	19	7,5 x 1,5
MAVE12LR	L	12	PN 315	G 1/4" -19	14,5	37,5	19	22	9,0 x 1,5

Typ: MAV

Przyłącze 1 gwint wewnętrzny BSP
cylindryczny
Rodzaj uszczelnienia 1 uszczelnienie o-ringiem
Przyłącze 2 przyłącze pomiarowe M 16 x 2
Typ konstrukcji kołnierz nakręcany z
przyłączem pomiarowym
Uzupełnienie typu konstrukcji do mocowania w
przegrodach
Zakres dostawy z przeciwnakrętką i o-ringiem
Temperatura min. -20 °C
Temperatura max. 100 °C
Materiał stal
Ochrona powierzchni galwanizowany



Oznaczenie	G1	maks. ciśnienie robocze (bar)	OR
MAV1/4 MA3	G1/4" -19	630	5,0 x 1,5

TYP: EMA 3

Przylącze 1: Gwint zewnętrzny BSP cylindryczny .

Rodzaj uszczelnienia 1: forma B .

Przylącze 2: przylącze pomiarowe M 16 x 2

Typ konstrukcji: kołnierz wkręcany z przylączem pomiarowym .

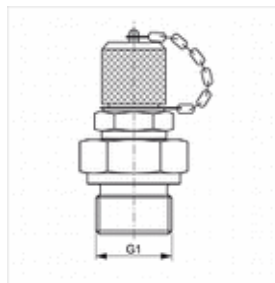
Zakres dostawy: z kapturkiem zamykającym

Temperatura min. -25 °C

Temperatura max. 100 °C

Material: stal

Ochrona powierzchni: galwanizowany



Oznaczenie	G1	maks. ciśnienie robocze (bar)
EMA 3 1/8 ED	G 1/8" -28	400
EMA 3 1/4 ED	G 1/4" -19	630
EMA 3 3/8 ED	G 3/8" -19	630
EMA 3 1/2 ED	G 1/2" -14	630

TYP : GMA 3

Przylącze 1 + 2 metryczny gwint zewnętrzny cylindryczny .

Rodzaj uszczelnienia 1 + 2: stożek wewnętrzny 24° .

Przylącze 3: przylącze pomiarowe M 16 x 2

Kształt teowe .

Norma DIN 2353

ISO 8434-1

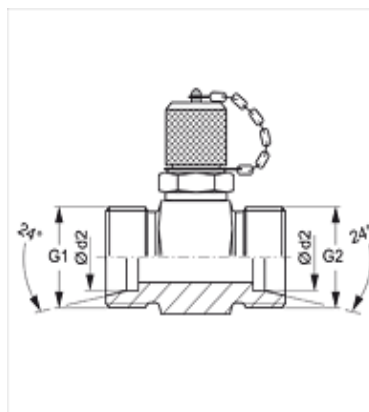
Zakres dostawy: króciec (bez nakrętki kołpakowej i pierścienia zacinającego) .

Temperatura min.: -20 °C

Temperatura max.: 100 °C

Materiał: stal

Ochrona powierzchni: galwanizowany



Oznaczenie	Typoszere g	Ø d2 (mm)	G1 + G2	maks. ciśnienie robocze (bar)
GMA 3 06 L	L	6	M 12 x 1,5	315
GMA 3 08 L	L	8	M 14 x 1,5	315
GMA 3 10 L	L	10	M 16 x 1,5	315
GMA 3 12 L	L	12	M 18 x 1,5	315
GMA 3 15 L	L	15	M 22 x 1,5	315
GMA 3 18 L	L	18	M 26 x 1,5	315
GMA 3 22 L	L	22	M 30 x 2	160
GMA 3 28 L	L	28	M 36 x 2	160
GMA 3 35 L	L	35	M 45 x 2	160
GMA 3 42 L	L	42	M 52 x 2	160

TYP: HFM KL / KS

Przylącze 1: metryczny gwint wewnętrzny .

Rodzaj uszczelnienia 1: stożek zewnętrzny 24° z o-ringiem .

Przylącze 2: przylącze pomiarowe S 12,65 x 1,5

Typ konstrukcji: przylącze pomiarowe z głowicą uszczelniającą 24° (DKO) .

Typoszereg: lekka i ciężka

Norma ISO 8434-1

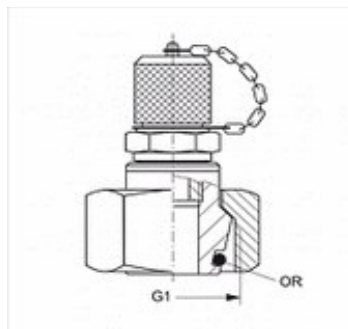
Zakres dostawy z kapturkiem zamykającym

Temperatura min.: -25 °C

Temperatura max.: 100 °C

Materiał: stal

Ochrona powierzchni: galwanizowany



Oznaczenie	Typoszereg	Średnica zewnętrzna rury Ø (mm)	G1	maks. ciśnienie robocze (bar)	OR
HFM KL 06	L	6	M 12 x 1,5	315	4,0 x 1,5
HFM KL 08	L	8	M 14 x 1,5	315	6,0 x 1,5
HFM KL 10	L	10	M 16 x 1,5	315	7,5 x 1,5
HFM KL 12	L	12	M 18 x 1,5	315	9,0 x 1,5
HFM KL 15	L	15	M 22 x 1,5	315	12,0 x 2,0
HFM KL 18	L	18	M 26 x 1,5	315	15,0 x 2,0
HFM KL 22	L	22	M 30 x 2	160	16,3 x 2,4
HFM KL 28	L	28	M 36 x 2	160	26,0 x 2,0
HFM KL 35	L	35	M 45 x 2	160	32,0 x 2,5
HFM KL 42	L	42	M 52 x 2	160	38,0 x 2,5

TYP: EMA3-M

Przylącze 1: metryczny gwint zewnętrzny cylindryczny .

Rodzaj uszczelnienia 1: forma B .

Przylącze 2: przylącze pomiarowe M 16 x 2 .

Typ konstrukcji: kołnierz wkręcany z przylączem pomiarowym .

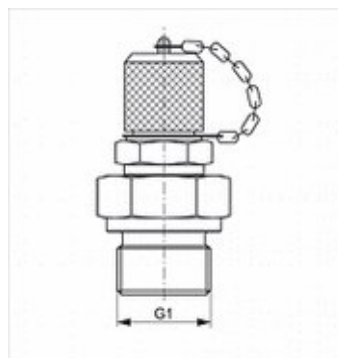
Zakres dostawy: z kapturkiem zamykającym .

Temperatura min.: -20 °C .

Temperatura max.: 100 °C .

Materiał: stal .

Ochrona powierzchni: galwanizowany .



Oznaczenie	G1	maks. ciśnienie robocze (bar)
EMA3 M08X1	M 8 x 1	400
EMA3 M10X1	M 10 x 1	630
EMA3 M12X1,5	M 12 x 1,5	630
EMA3 M14X1,5	M 14 x 1,5	630
EMA3 M16X1,5	M 16 x 1,5	630
EMA3 M18X1,5	M 18 x 1,5	400
EMA3 M20X1,5	M 20 x 1,5	400
EMA3 M22X1,5	M 22 x 1,5	400
EMA3 M26X1,5	M 26 x 1,5	400
EMA3 M27X2	M 27 x 2	400
EMA3 M33X2	M 33 x 2	400
EMA3 M42X2	M 42 x 2	250
EMA3 M48X2	M 48 x 2	250

TYP:EMA3 UNF

Przyłącze 1 metryczny gwint zewnętrzny cylindryczny .

Rodzaj uszczelnienia 1: forma B .

Przyłącze 2: przyłącze pomiarowe M 16 x 2 .

Typ konstrukcji: kołnierz wkręcany z przyłączem pomiarowym .

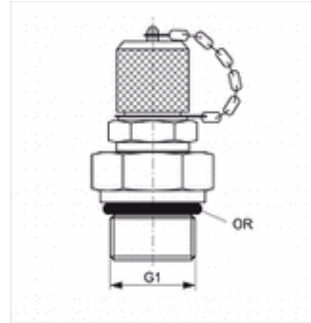
Zakres dostawy: z kapturkiem zamykającym .

Temperatura min.: -20 °C .

Temperatura max.: 100 °C .

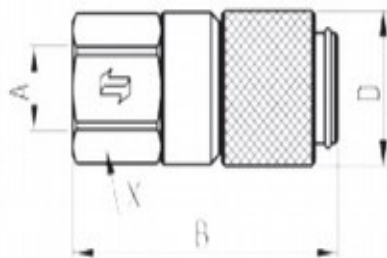
Materiał :stal .

Ochrona powierzchni: galwanizowany .



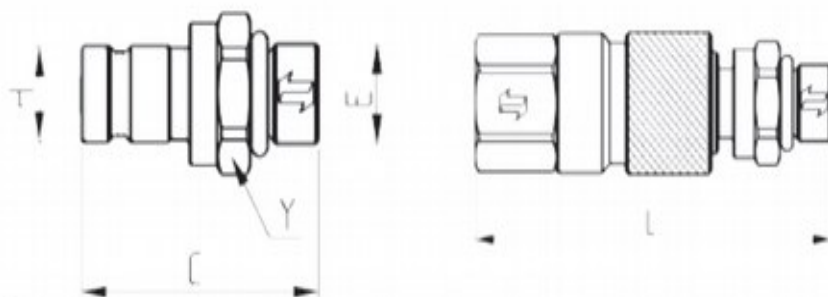
Oznaczenie	G1	maks. ciśnienie robocze (bar)	OR
EMA 3 7/16"	7/16" -20 UNF	630	8,92 x 1,83
EMA3 9/16"	9/16" -18 UNF	630	11,90 x 1,98

Szybkozłącze Diagnostyki, Pomiarowe CAT, MF



Female – Femmina – Muffe – Femelle

Size Base BG Taille	Thread Filetto Anschluss Filetage	Part Number Codice Articolo Artikelnummer Désignation	(A)	(B)	(D)	(X)	Weight Peso Gewicht Poids	Package Confezione Verpackung Colis
mm	inch.			mm (in)	mm (in)	mm (in)	g (lbs)	No.
6.3	1/4"	F	DF 04-18NPT F	1/8" NPTF Female	42 (1.65)	24 (0.94)	21 (0.83)	
6.3	1/4"	F	DF 04-14NPT F	1/4" NPT Female	50 (1.97)	24 (0.94)	21 (0.83)	
6.3	1/4"	F	DF 04-14SAE F	7/16" UNF Female	54 (2.13)	24 (0.94)	21 (0.83)	
6.3	1/4"	F	DF 04-38SAE F	9/16" UNF Female	54 (2.13)	24 (0.94)	21 (0.83)	
6.3	1/4"	F	DF04-0/1415 F	M14X1.5 Female 10L	52 (2.03)	24 (0.94)	21 (0.83)	
6.3	1/4"	1/	DF 04-1/14NPT F	1/4" NPTF Male	56 (2.20)	24 (0.94)	21 (0.83)	



Male – Maschio – Stecker – Male

Size Base BG Taille	Thread Filetto Anschluss Filetage	Part Number Codice Articolo Artikelnummer Désignation	(E)	(C)	(L)	(H)	(Y)	Weight Peso Gewicht Poids	Package Confezione Verpackung Colis
mm	inch.			mm (in)	mm (in)	mm (in)	mm (in)	g (lbs)	No.
6.3	1/4"	F	DF 04-18NPT M	1/8" NPTF Female	36 (1.42)	63 (2.48)	12.7 (0.5)	19 (0.75)	
6.3	1/4"	F	DF 04-14NPT M	1/4" NPT Female	40 (1.57)	75 (2.95)	12.7 (0.5)	19 (0.75)	
6.3	1/4"	F	DF 04-14SAE M	7/16" UNF Female	41 (1.61)	80 (3.15)	12.7 (0.5)	19 (0.75)	
6.3	1/4"	1/	DF04-1/18NPT M	1/8" NPTF Male	41 (1.61)	83 (3.27)	12.7 (0.5)	17 (0.67)	
6.3	1/4"	1/	DF04-1/14NPT M	1/4" NPTF Male	41 (1.61)	82 (3.23)	12.7 (0.5)	19 (0.75)	
6.3	1/4"	1/	DF04-1/1415 MB	M14X1.5 Male O-Ring	41 (1.61)	78 (3.07)	12.7 (0.5)	19 (0.75)	
6.3	1/4"	1/	DF04-1/14SAE M	7/16" UNF Male	40 (1.59)	79 (3.11)	12.7 (0.5)	17 (0.67)	
6.3	1/4"	1/	DF04-1/38SAE M	9/16" UNF Male	37 (1.46)	76 (3.00)	12.7 (0.5)	17 (0.67)	
6.3	1/4"	27/	DF04-27/14SAEM	9/16" UNF Male	41 (1.61)	80 (3.15)	12.7 (0.5)	17 (0.67)	
6.3	1/4"	28/	DF04-28/14SAEM	7/16" UNF Male	38 (1.50)	77 (3.03)	12.7 (0.5)	19 (0.75)	

Wężę pomiarowe

Zakres stosowania Urządzenia i akcesoria pomiarowe
 Typ konstrukcji przewód elastyczny DN 2 z przyłączami pomiarowymi M 16 x 2
 Warstwa wewnętrzna poliamid
 Wkład oplot aramidowy
 Warstwa zewnętrzna poliuretan
 Zakres dostawy z osłoną przeciwpyłową
 Temperatura min. -20 °C
 Temperatura max. 100 °C
 Czynniki robocze płyny na bazie oleju mineralnego i glikolu



SMA3 M 16x2-M 16x2

Oznaczenie	Ø zewnętrzna (mm)	Ø wewnętrzna (mm)	maks. ciśnienie robocze (bar)	Promień gięcia min. (mm)	Długość (mm)
SMA3-600	5,5	2	630	35	600
SMA3-800	5,5	2	630	35	800
SMA3-1000	5,5	2	630	35	1000
SMA3-1500	5,5	2	630	35	1500
SMA3-2000	5,5	2	630	35	2000
SMA3-2500	5,5	2	630	35	2500

SMA3 MT M 16x2 – 6 G 1/4

Oznaczenie	Ø zewnętrzna (mm)	Ø wewnętrzna (mm)	maks. ciśnienie robocze (bar)	Promień gięcia min. (mm)	Długość (mm)	Cena (netto)	Cena (brutto)
SMA3-600MT	5,5	2	630	35	600	34,15 zł	42,00 zł
SMA3-800MT	5,5	2	630	35	800		
SMA3-1000MT	5,5	2	630	35	1000	36,59 zł	45,01 zł
SMA3-1500MT	5,5	2	630	35	1500	44,72 zł	55,01 zł
SMA3-2000MT	5,5	2	630	35	2000	55,00 zł	67,65 zł
SMA3-2500MT	5,5	2	630	35	2500	60,98 zł	75,01 zł

SMA3 MT M G5/8" – 6 G 1/4

Wysokociśnieniowy przewód do pomiaru ciśnienia w układzie hydraulicznym maszyn JCB.

Przewód z jednej strony zakończony jest końcówką G5/8", którą można zakręcić na złącza testowe w maszynach JCB, natomiast z drugiej strony jest nakrętka pozwalająca na podłączenie manometru z gwintem G1/4".

L - Dowlina

SYMBOL : 892/00254



KONTAKT

Oddziały:

Oddział Kielce

ul. Pakosz 8B
25-040 Kielce
tel.41 361 02 87
biuro@hydrotechnik.pl

Oddział Morawica

ul. Złota 1B
26-026 Morawica
tel.535 543 394
morawica@hydrotechnik.pl

Oddział Radom

ul. Kielecka 106
26-600 Radom
tel.48 383 06 55
radom@hydrotechnik.pl

Wsparcie techniczne sprzedaży:

Kamil tel.880 162 612,
kamil.p@hydrotechnik.pl

Tomek tel.519 100 688,
tomasz.s@hydrotechnik.pl

Przedstawiciel handlowy:

Olek tel.730 055 001
aleksander.z@hydrotechnik.pl

