

Orbitrole

HSU

HSUS



2017

Orbitrole

Hydrostatyczne zawory skrętu

Powszechnie stosowane w układach kierowniczych pojazdów wolnobieżnych :

- kombajnach
- ciągnikach
- maszynach budowlanych
- wózkach widłowych
- ładowrkach teleskopowych
- okręty, statki itp.

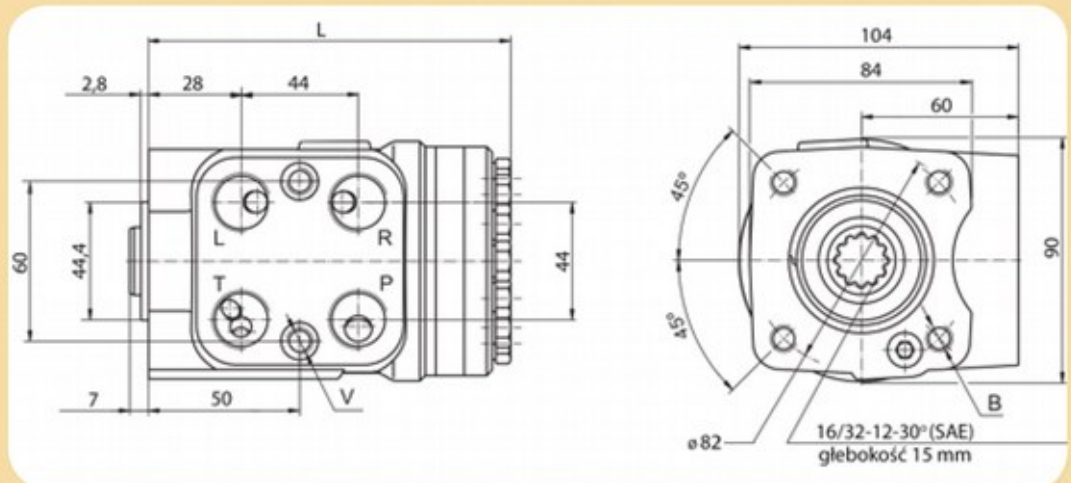
Zalety stosowania orbitroli:

- Komfort pracy operatora, płyna kontrola skrętu.
- Kompaktowa budowa, łatwa instalacja i bezawaryjna eksploatacja.
- Brak mechanicznego połączenia kierownicy z układem skrętnym , obniżenie kosztów oraz duża swoboda w projektowaniu.
- Uniwersalność , możliwa współpraca z wieloma rodzajami pomp dostarczających olej.
- Wbudowana pompa ręczna , kontola układu skrętnego w przypadku awarii silnika.

HSU Wymiary i przyłącza

TYP													
Model	HSU 50	HSU 63	HSU 80	HSU 100	HSU 125	HSU 160	HSU 200	HSU 250	HSU 315	HSU 400	HSU 500	HSU 630	HSU 800
Wersja	1,2,3	1,2,3	1,2,3	1,2,3	1,2,3	1,2,3	1,2,3	1,2,3	1,2,3	1,2,3	1,3	1,3	1,3
Objętość geometryczna [cm ³ /obr]	50,8	62,9	79,8	99,6	124,5	159,6	199,4	249,2	316,5	399,7	499	629,5	799,2
Zalecany przepływ [l/min]	5	6	8	9	11	15	17	24	30	40	50	63	80
Ciśnienie pracy [bar]	160											140	
Wymiar L [mm]	130	132	134	137	140	145	150	156	166	176	189	208	228

Przyłącza	Gwint
Porty: P, T, R, L	G 1/2
Kolumna kierownicza: B (x4)	M10x1,5
Zawory: V (x2)	M10x1

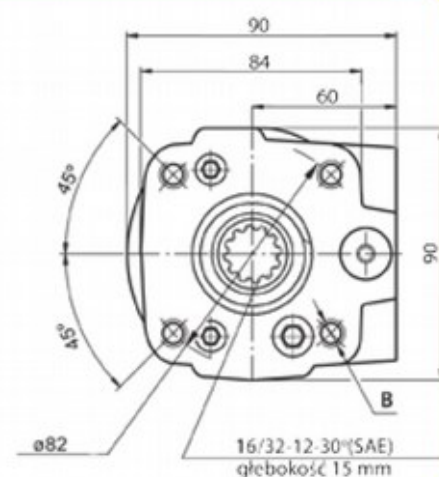
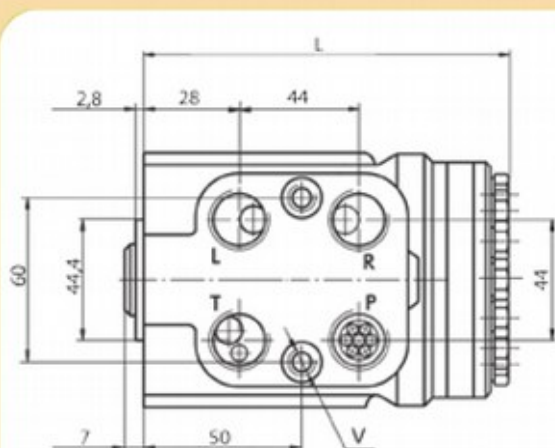


HSUS Wymiary i przyłącza

TYP

Model	HSU 50	HSU 63	HSU 80	HSU 100	HSU 125	HSU 160	HSU 200	HSU 250	HSU 315	HSU 400
Wersja	1,2,4	1,2,4	1,2,4	1,2,4	1,2,4	1,2,4	1,2,4	1,2,4	1,2,4	1,2,4
Objętość geometryczna [cm ³ /obr]	50,8	62,9	79,8	99,6	124,5	159,6	199,4	249,2	316,5	399,7
Zalecany przepływ [l/min]	5	6	8	9	11	15	17	24	30	40
Ciśnienie pracy [bar]	160									
Wymiar L [mm]	130	132	134	137	140	145	150	156	166	176

Przyłącza	Gwint
Porty: P, T, R, L	G 1/2
Kolumna kierownicza: B (x4)	M10x1,5
Zawory: V (x2)	M10x1



KONTAKT

Oddziały:

Oddział Kielce

ul. Pakosz 8B
25-040 Kielce
tel.41 361 02 87
biuro@hydrotechnik.pl

Oddział Morawica

ul. Złota 1B
26-026 Morawica
tel.535 543 394
morawica@hydrotechnik.pl

Oddział Radom

ul. Kielecka 106
26-600 Radom
tel.48 383 06 55
radom@hydrotechnik.pl

Wsparcie techniczne sprzedaży:

Kamil tel.880 162 612,
kamil.p@hydrotechnik.pl

Tomek tel.519 100 688,
tomasz.s@hydrotechnik.pl

Przedstawiciel handlowy:

Olek tel.730 055 001
aleksander.z@hydrotechnik.pl

