

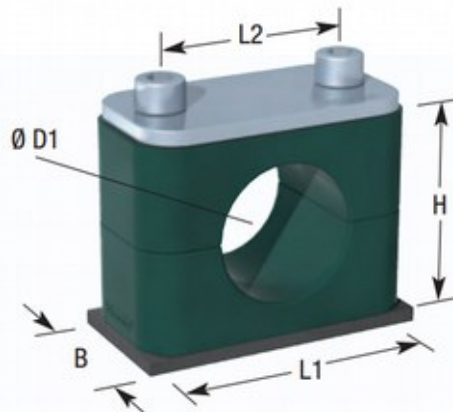
Zamocowania Uchwyty



Uchwyty pojedynczy seria lekka

Materiał uchwyty: polipropylen.
Kolor obejm: zielony.
Temperatura pracy: -30°C do +90°C.
Materiał płytki górnej: stal węglowa ocynkowana.
Materiał płytki dolnej: stal węglowa fosforanowa.
Śruby mocujące: stal węglowa ocynkowana, łeb śruby sześciokątny.

Zastosowanie: uchwyty stosuje się do szybkiego i trwałego mocowania rur, węży i kabli w wielu gałęziach przemysłu. Wykonanie jest zgodne z normą DIN 3015.



Grupa, rozmiar i wymiary

STAUFF Group	DIN Group	Ø D1 [mm]	Ø D1 [inch]	Nominal Bore Pipe [inch]	H max	L1	L2	B
1	0	6 - 12	1/4" - 3/8"	1/8"	27	28	-	30
1A	1	6 - 12	1/4" - 3/8"	1/8"	27	37	20	
2	2	12,7 - 18	1/2" - 5/8"	1/4" - 3/8"	33	42	26	
3	3	19 - 25,4	3/4" - 1"	1/2"	36	50	33	
4	4	26,9 - 30	-	3/4"	42	59	40	
5	5	32 - 42	1 1/4" - 1 1/2"	1" - 1 1/4"	58	71	52	
6	6	44,5 - 50,8	1 3/4" - 2"	1 1/2"	66	86	66	
7	7	57,2 - 76,1	2 1/4" - 3"	2 - 2 1/2"	93	121	94	
8	8	88,9 - 102	3 1/2" - 4"	3"	118	147	120	

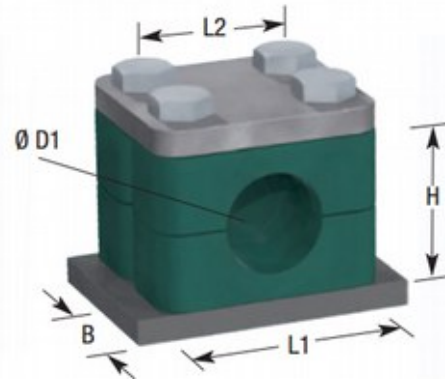
Materials and Designs of Clamp Bodies

Standard-Version: Profiled Inside with Tension Clearance	H-Version: Smooth Inside without Tension Clearance	RI-Version with Elastomer Insert (only for STAUFF Groups 4 and 6)
PP PA SA AL* 	PPH PAH SAH 	PPR PAR 
<small>PP = Polypropylene PA = Polyamide SA = Santoprene AL = Aluminium</small>		
<small>* Type AL only for STAUFF Groups 1 to 6</small>		

Uchwyty pojedynczy seria ciężka

Materiał uchwyty: polipropylen.
Kolor obejm: zielony.
Temperatura pracy: -30°C do +90°C.
Materiał płytki górnej: stal węglowa ocynkowana.
Materiał płytki dolnej: stal węglowa fosforanowa.
Śruby mocujące: stal węglowa ocynkowana, łeb śruby sześciokątny.

Zastosowanie: uchwyty stosuje się do szybkiego i trwałego mocowania rur, węży i kabli w wielu gałęziach przemysłu. Wykonanie jest zgodne z normą DIN 3015.



Grupa, rozmiar i wymiary

STAUFF Group	DIN Group	Ø D1 [mm]	Ø D1 [inch]	Nominal Bore Pipe [inch]	H max	L1 max	L2	B
3S	1	6 - 18	1/4" - 5/8"	1/8" - 3/8"	32	56	33	30,5
4S	2	19 - 30	3/4" - 1"	1/2" - 3/4"	48	70	45	30,5
5S	3	30 - 42	1 1/4" - 1 1/2"	1" - 1 1/4"	60	85	60	30,5
6S	4	38 - 70	1 1/2" - 2 3/4"	1 1/4" - 2"	89	120	90	45
7S	5	65 - 88,9	2 7/8" - 3 1/2"	2 1/2" - 3"	120	150	122	60
8S	6	88,9 - 133	3 1/2" - 5 1/4"	3" - 4"	168	208	168	80
9S	7	133 - 168	5 1/4" - 6 1/2"	5" - 6"	200	255	205	91
10S	8	168 - 219	7" - 8 1/2"	6" - 8"	270	336	265	120
11S	9	219 - 324	-	8" - 12"	410	470	395	162
12S	10	356 - 406	-	14" - 16"	530	630	534	182

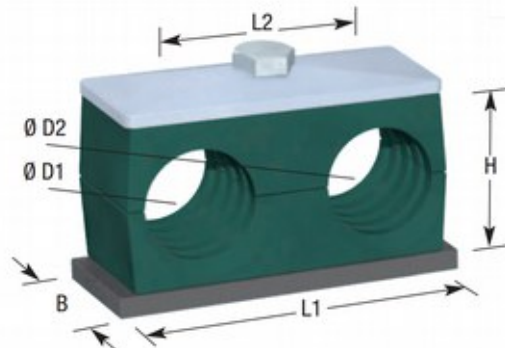
Materials and Designs of Clamp Bodies

Standard-Version: Profiled Inside with Tension Clearance	H-Version: Smooth Inside without Tension Clearance	RI-Version with Elastomer Insert (only for STAUFF Groups 4S to 8S)
PP PA SA* AL 	PPH* PAH* SAH* 	PPR PAR 
<small>PP = Polypropylene PA = Polyamide SA = Santoprene AL = Aluminium</small>		
<small>*Types SA, PPH, PAH and SAH only for STAUFF Groups 3S to 6S</small>		

Uchwyty podwójny

Materiał uchwyty: polipropylen.
Kolor obejm: zielony.
Temperatura pracy: -30°C do +90°C.
Materiał płytki górnej: stal węglowa ocynkowana.
Materiał płytki dolnej: stal węglowa fosforanowa.
Śruby mocujące: stal węglowa ocynkowana, łeb śruby sześciokątny.

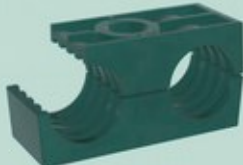
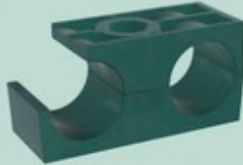
Zastosowanie: uchwyty stosuje się do szybkiego i trwałego mocowania rur, węży i kabli w wielu gałęziach przemysłu. Wykonanie jest zgodne z normą DIN 3015.



Grupa, rozmiar i wymiary

STAUFF Group	DIN Group	Ø D1/D2 [mm]	Ø D1/D2 [inch]	Nominal Bore Pipe [inch]	H max	L1	L2	B
1D	1	6 - 12	1/4" - 3/8"	1/8"	27	36	20	30
2D	2	12,7 - 18	1/2" - 5/8"	1/4" - 3/8"	27	53	29	
3D	3	19 - 25,4	3/4" - 1"	1/2"	37	67	36	
4D	4	26,9 - 30	-	3/4"	40	80	45	
5D	5	32 - 42	1 1/4" - 1 1/2"	1" - 1 1/4"	53	106	56	

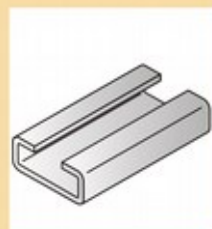
Materials and Designs of Clamp Bodies

Standard-Version: Profiled Inside with Tension Clearance		H-Version: Smooth Inside without Tension Clearance	
PP PA 	PPH PAH 		
PP = Polypropylene PA = Polyamide			

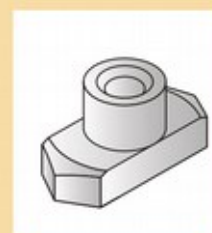
Szyny montażowe, nakrętki szynowe

Produkty dostępne na zamówienie:

Szyny nośne.



Nakrętki szynowe



Śruby imbusowe



Śruby z łbem sześciokątnym



Płyty maskujące



Płyty do przyspawania



KONTAKT

Oddziały:

Oddział Kielce

ul. Pakosz 8B
25-040 Kielce
tel.41 361 02 87
biuro@hydrotechnik.pl

Oddział Morawica

ul. Złota 1B
26-026 Morawica
tel.535 543 394
morawica@hydrotechnik.pl

Oddział Radom

ul. Kielecka 106
26-600 Radom
tel.48 383 06 55
radom@hydrotechnik.pl

Wsparcie techniczne sprzedaży:

Kamil tel.880 162 612,
kamil.p@hydrotechnik.pl

Tomek tel.519 100 688,
tomasz.s@hydrotechnik.pl

Przedstawiciel handlowy:

Olek tel.730 055 001
aleksander.z@hydrotechnik.pl

