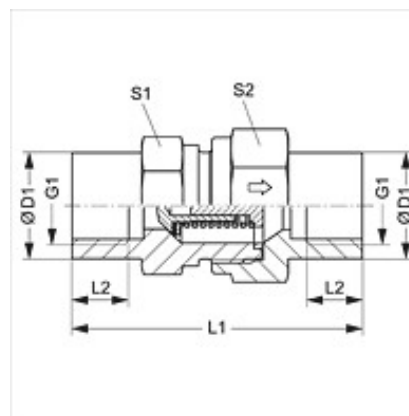


TYP: RD IR

GWINTY WEWNĘTRZNE BSP



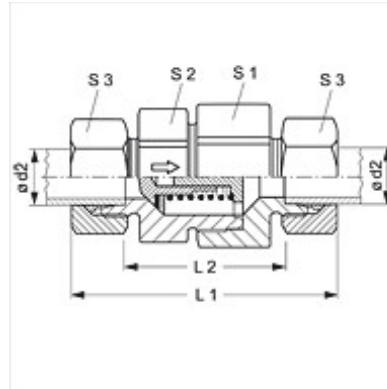
Oznaczenie	Ciśnienie robocze bar	G 1	Ø D1 (mm)	L 1 (mm)	L 2 (mm)	S 1	S 2
RD NW 04 IR	PN 400	G 1/8" -28	19,0	42,5	8,0	19	19
RD NW 06 IR	PN 400	G 1/4" -19	19,0	51,0	12,0	19	19
RD NW 10 IR	PN 400	G 3/8" -19	24,0	60,0	12,0	24	27
RD NW 13 IR	PN 315	G 1/2" -14	32,0	72,0	15,0	32	36
RD NW 20 IR	PN 250	G 3/4" -14	41,0	84,0	16,5	41	46
RD NW 25 IR	PN 250	G 1" -11	46,0	95,0	19,0	46	50
RD NW 32 IR	PN 250	G 1.1/4" -11	60,0	110,0	21,5	60	60
RD NW 40 IR	PN 250	G 1.1/2" -11	65,0	114,0	22,0	65	70

Materiał: stal powlekana galwanicznie, ciśnienie otwarcia ok. 1 bar

Wariant dodatkowy : RD IR VA – stal szlachetna

TYP: XRD

GWINTY ZEWNĘTRZNE METRYCZNE



Oznaczenie	Seria	Ciśnienie robocze bar	Ø d2 (mm)	L 1 (mm)	L 2 (mm)	S 1	S 2	S 3
XRD NW 04 HL	L	PN 250	6	58,0	29,0	17	17	14
XRD NW 06 HL	L	PN 250	8	59,0	30,0	19	19	17
XRD NW 08 HL	L	PN 250	10	69,5	40,5	24	22	19
XRD NW 10 HL	L	PN 250	12	72,5	43,5	30	27	22
XRD NW 13 HL	L	PN 250	15	77,5	47,5	32	27	27
XRD NW 16 HL	L	PN 160	18	83,5	51,5	36	36	32
XRD NW 20 HL	L	PN 160	22	93,5	61,5	46	41	36
XRD NW 25 HL	L	PN 100	28	102,5	69,5	55	50	41
XRD NW 32 HL	L	PN 100	35	117,5	74,5	60	60	50
XRD NW 40 HL	L	PN 100	42	119,0	74,0	70	65	60
XRD NW 03 HS	S	PN 400	6	63,5	34,5	19	17	17
XRD NW 04 HS	S	PN 400	8	63,5	34,5	19	17	17
XRD NW 06 HS	S	PN 400	10	72,5	40,5	24	22	22
XRD NW 08 HS	S	PN 400	12	74,5	42,5	27	24	24
XRD NW 10 HS	S	PN 315	14	82,5	47,5	32	27	27
XRD NW 13 HS	S	PN 315	16	86,5	50,5	36	32	32
XRD NW 16 HS	S	PN 250	20	97,5	54,5	41	38	38
XRD NW 20 HS	S	PN 250	25	106,5	58,5	50	46	46
XRD NW 25 HS	S	PN 250	30	122,5	69,5	60	55	55
XRD NW 32 HS	S	PN 250	38	136,5	75,5	70	65	65

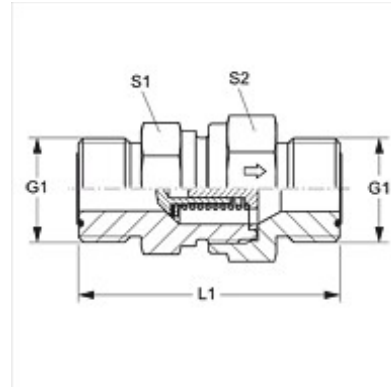
Materiał: stal powlekana galwanicznie, ciśnienie otwarcia ok. 1 bar

Wariant dodatkowy : XRD VA – stal szlachetna

Dostępne także z ciśnieniem zadziałania: 0,2; 0,5; 2; 3; 5 bar

TYP: RD HJOF

GWINTY ZEWNĘTRZNE ORFS



Oznaczenie	Ciśnienie robocze bar	G 1	L 1 (mm)	S 1	S 2
RD 04 HJOF	PN 400	9/16" -18 UNF	44,5	19	19
RD 06 HJOF	PN 400	11/16" -16 UN	53,5	22	24
RD 08 HJOF	PN 400	13/16" -16 UN	59,5	24	27
RD 10 HJOF	PN 315	1" -14 UNS	70,5	32	36
RD 12 HJOF	PN 250	1.3/16" -12 UN	77,5	41	46
RD 16 HJOF	PN 250	1.7/16" -12 UN	81,5	46	50
RD 20 HJOF	PN 250	1.11/16" -12 UN	91,5	60	60
RD 24 HJOF	PN 250	2" -12 UN	98,5	65	70

Materiał: stal powlekana galwanicznie, ciśnienie otwarcia ok. 1 bar

Dostępne także z ciśnieniem zadziałania: 0,2; 0,5; 2; 3; 5 bar

**TYP: DV IR**
**ZAWORY DŁAWIĄCE**


Oznaczenie	Ciśnienie robocze bar	G 1
DV 06 IR	PN 210	G 1/4" -19
DV 10 IR	PN 210	G 3/8" -19
DV 13 IR	PN210	G 1/2" -14

Materiał: stal ocynkowana, Temp. pracy -20°C .. +90°C,

**TYP: DRV 1700**
**ZAWORY ZWROTNO DŁAWIĄCE**


Oznaczenie	Ciśnienie robocze bar	G 1
DRV 1700 -1/4	PN 210	G 1/4" -19
DRV 1700 -3/8	PN 210	G 3/8" -19
DRV 1700 -1/2	PN210	G 1/2" -14

Materiał: stal ocynkowana, Temp. pracy -20°C .. +90°C,

\*Broszura poglądowa, dostępne inne modele oraz rozmiary

TYP: ZAWORY LINIOWE – PRZEGLĄD PRODUKTÓW



VUBA – zwrotno dławiące



VURF – zwrotno dławiące



VMDR – przelewowe



VRPE – zwrotne sterowane



VRDL – zwrotne sterowane podwójne

\*Dostępne karty katalogowe produktów